

ICOM

VHF SABİT DENİZ TELSİZİ

IC-M400BB



Konsol montaj örneği

İşlevsellikten ödün vermeden yerden tasarruf edin!



Konsolda yer tasarrufu sağlayan tasarım, tam özellikli VHF/DSC telsiz



Commandmic HM-195B/SW ile telsizin tüm özelliklerini kontrol edin



Yeni, sezgisel kullanıcı arayüzü



Aktif Noise Cancelling Teknolojisi
Arkaplan sesini %90 oranına kadar düşürün



10W güçlü ses çıkışı, megafon, sis düdüğü
Harici hoparlör ile



Dahili Klas-D DSC
ITU-R M493-13 ve EN300 338-3 standartlarında



NMEA ortak arayüzü ile GPS/NAV bağlantısı



MarineCommander uyumlu



MA-500TR AIS Transponder uyumlu



AquaQuake su tahliye özelliği



IPX7 Su geçirmezlik
1 metre derinlikte 30 dakika

Yerden tasarruf sağlayan tasarım

IC-M400BB iki ana parçadan oluşur ve size telsiz modülünü teknenizde göz önünde bulunmayan dilediğiniz yere monte etme rahatlığı sunar. Telsizin DSC dahil tüm özellikleri ikinci parça olan COMMANDMIC HM-195B/SW ile kontrol edilebilir.

Yeni, sezgisel kullanıcı arayüzü

Icom'un yeni geliştirdiği ve tüm deniz ürünlerinde kullanılmaya başlanan sezgisel kullanıcı arayüzü ile telsizinizi kolayca kontrol edebilirsiniz. Seçici pot ve yön tuşları ile gitmek istediğiniz özelliğe kolayca ulaşır ve yüksek çözünürlükteki ekranda yazanları en parlak ortamlarda bile rahatlıkla okuyabilirsiniz.

Aktif Noise Cancelling

Daha net duyun ve sesinizi duyurun! IC-M400BB dahili çift yönlü aktif noise cancelling özelliği ile arkaplan sesini %90'a varan oranda düşürerek hem sizin sesinizi karşıya daha net gönderir, hem de karşıdan gelen sesi temizleyerek size iletir.

10W'lık Ses Amplifikatörü, Megafon ve Sis Düdüğü

IC-M400BB'nin dahili ses amplifikatörü ile harici hoparlör çıkışında 10 Watt'lık güçlü ses performansı elde edersiniz. Megafon

özelliğini tekne dışına anons veya sis düdüğü için kullanabilirsiniz.

Dahili Klas-D DSC

Dahili DSC izleme fonksiyonu ile siz farklı bir kanalda olsanız dahi IC-M400BB kanal 70'i sürekli olarak dinler. DSC özellikleri distress, bireysel, grup, tüm gemiler, acil durum, güvenlik, pozisyon sorgulama/raporlama, polling talebi ve DSC test çağrılarını içerir.

NMEA Ortak Arayüzü

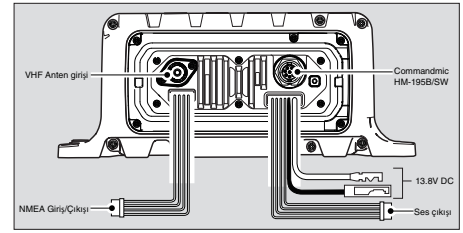
IC-M400BB'ünüzü harici bir GPS alıcısına bağladığınızda ekranınızda mevcut GPS koordinatlarını ve zamanı görebilirsiniz. Diğer bir gemiden GPS pozisyon bilgisi alındığında IC-M400BB bu bilgiyi NMEA 0183 tabanındaki bağlı olduğu farklı bir cihaza iletebilir.

MA-500TR ile AIS Hedef Çağrı

IC-M400BB, telsizinizi Icom MA-500TR Klas B AIS Transponder'a bağladığınızda bireysel DSC çağrısı yapmanıza olanak sağlar.

Diğer Özellikler

- Icom MarineCommander uyumlu
- Aquaquake su tahliye özelliği
- IPX7 su geçirmez
- Dual/Tri Watch özelliği
- Normal ve öncelikli tarama özelliği



OPSİYONEL AKSESUARLAR



COMMANDMIC UZATMA KABLOSU, HM-195B/SW



OPC-1541
6.1m (20ft) uzatma kablosu.
2 kabloya kadar kullanılabilir.

KLAS B AIS TRANSPONDER



TEKNİK ÖZELLİKLER

GENEL		
Frekans Bandı	Tx Rx Kanal 70	156.000-161.450MHz 156.000-163.425MHz 156.525MHz
Kullanılabilir kanallar	Tüm uluslararası deniz kanalları	
Emisyon tipi	16K0G3E (FM), 16K0G2B (DSC)	
Güç gereksinimi	13.8V DC nominal (10.8-15.6V DC)	
Çekilen akım	Tx Rx	25W verici Maks. ses
Çalışma sıcaklık aralığı	-20°C to +60°C	
Anten empedansı	50Ω (SO-239)	
Boyutlar (çıkıntılar hariç)	(GxYxD)	
	IC-M400BB	216x79x125mm
	HM-195B/SW	67.5x144.5x37mm
Ağırlık (yaklaşık)	IC-M400BB	830g
	HM-195B/SW	400g
NMEA giriş/çıkışı tabanı	RMC, GGA, GNS, GLL, DSC, DSE	
VERİCİ		
Çıkış gücü	25W, 1W	
Maks. Frekans sapması	±5.0kHz	
Frekans kararlılığı	±1.5kHz'den daha az	
İstenmeyen yayınlar	0.25µW'tan daha az	

ALICI		
Duyarlılık	Main DSC	-5dBµ emf typ. (20dB SINAD) -4dBµ emf typ. (1% BER)
Gürültü kesme duyarlılığı	Main	-2dBµ emf'den daha az
Yan kanal seçiciliği	Main DSC	70dB'den daha fazla 73dBµ emf (1% BER)
İstenmeyen yayınlar	Main DSC	70dB'den daha fazla 73dBµ emf (1% BER)
İç modülasyon bastırması	Main DSC	68dB'den daha fazla 68dBµ emf (1% BER)'den daha fazla
Vızıltı ve gürültü oranı	40dB'den daha fazla	
Ses çıkışı (10% bozulma ve 4Ω yük ile)	2 Watt'tan daha fazla 10W harici hoparlör	

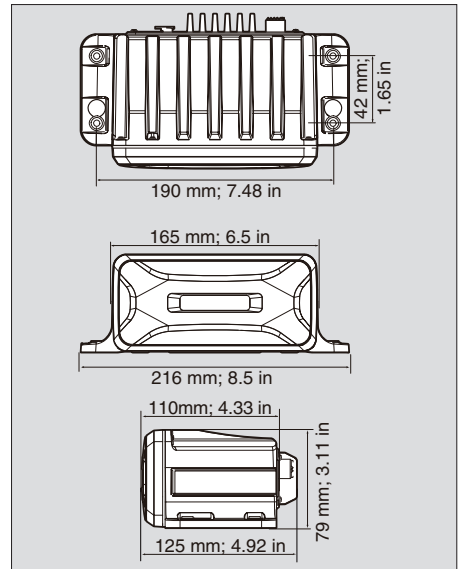
Tüm ölçümler EN301 025-2,-3 standardına göre yapılmıştır. Icom Inc. Tüm belirtilen özellikler haber vermeksizin değiştirme hakkını saklı tutar.

Standart Aksesuarlar

Giriş Koruma Standardı (IC-M400BB and HM-195B/SW)	
Su	IPX7 (su geçirmezlik için korumalı)

Standart Aksesuarlar:

- COMMANDMIC HM-195B/SW
- DC Güç Kablosu



Icom, Icom Inc., ve Icom logoları Icom Incorporated (Japonya) firmasının Amerika Birleşik Devletleri, İngiltere, Almanya, Fransa, İspanya, Rusya, Japonya ve/veya diğer ülkelerde tescilli markalarıdır. MarineCommander ve AquaQuake Icom Incorporated'in (Japonya) tescilli markasıdır. Diğer tüm tesciller mülkiyet sahiplerinin malı ve markalarıdır.

Icom Inc.

1-1-32, Kami-minami, Hirano-ku, Osaka 547-0003, Japan Phone: +81 (06) 6793 5302 Fax: +81 (06) 6793 0013

www.icom.co.jp/world

Count on us!

Icom America Inc.

2380 116th Avenue NE,
Bellevue, WA 98004, U.S.A.
Phone: +1 (425) 454-8155
Fax: +1 (425) 454-1509
E-mail: sales@icomamerica.com
URL: http://www.icomamerica.com

Icom Canada

Glenwood Centre #150-6165 Highway 17,
Delta, B.C., V4K 5B8, Canada
Phone: +1 (604) 952-4266
Fax: +1 (604) 952-0090
E-mail: info@icomcanada.com
URL: http://www.icomcanada.com

Icom Brazil

Rua Pernambuco, 353 - Sala 901
Belo Horizonte, M.G.
30130-150, Brazil
Phone: +55 (31) 3582 8847
Fax: +55 (31) 3582 8987
E-mail: sales@icombrasil.com

Icom (Europe) GmbH

Communication Equipment
Auf der Krautweide 24
65812 Bad Soden am Taunus, Germany
Phone: +49 (6196) 76685-0
Fax: +49 (6196) 76685-50
E-mail: info@icom-europe.com
URL: http://www.icom-europe.com

Icom Spain S.L.

Ctra. Rubi, No. 88 "Edificio Can Castanyer"
Bajos A 08174, Sant Cugat del Valles,
Barcelona, Spain
Phone: +34 (93) 590 26 70
Fax: +34 (93) 589 04 46
E-mail: icom@icomspain.com
URL: http://www.icomspain.com

Icom Polska

81-850 Sopot, ul. 3 Maja 54, Poland
Phone: +48 (58) 550 7135
Fax: +48 (58) 551 0484
E-mail: icompolska@icompolska.com.pl
URL: http://www.icompolska.com.pl

Icom (UK) Ltd.

Blacksale House, Altrira Park,
Herne Bay, Kent, CT6 6GZ, U.K.
Phone: +44 (0) 1227 741741
Fax: +44 (0) 1227 741742
E-mail: info@icomuk.co.uk
URL: http://www.icomuk.co.uk

Icom France s.a.s.

Zac de la Plaine,
1 Rue Brindejonc des Mouliniers, BP 45804,
31505 Toulouse Cedex 5, France
Phone: +33 (5) 61 36 03 03
Fax: +33 (5) 61 36 03 00
E-mail: icom@icom-france.com
URL: http://www.icom-france.com

Icom (Australia) Pty. Ltd.

Unit 1 / 103 Garden Road,
Clayton, VIC 3168 Australia
Phone: +61 (03) 9549 7500
Fax: +61 (03) 9549 7505
E-mail: sales@icom.net.au
URL: http://www.icom.net.au

Icom New Zealand

146A Harris Road, East Tamaki,
Auckland, New Zealand
Phone: +64 (09) 274 4062
Fax: +64 (09) 274 4708
E-mail: inquiries@icom.co.nz
URL: http://www.icom.co.nz

Asia Icom Inc.

6F No. 68, Sec. 1 Cheng-Teh Road,
Taipei, Taiwan, R.O.C.
Phone: +886 (02) 2559 1899
Fax: +886 (02) 2559 1874
E-mail: sales@asia-icom.com
URL: http://www.asia-icom.com

Türkiye Tek Yetkili Distribütörü:

TELSAN
TELSİZ SANAYİ ve TİCARET A.Ş.

Büyükdere Cad. Kuşu İş Hanı No: 81 Kat:7
Mecidiyeköy 34387 İstanbul
Tel : (0212) 212 22 32
Fax : (0212) 212 68 99
www.telsan.com

