

Descripción / Description

- Optimo rendimiento en toda la banda.
- Antena de gran robustez y durabilidad.
- Optimum full band performance.
- Heavy duty construction for long life operation.

Modelos

- BC390-3G - 380-410 MHz
- BC420-3G - 410-440 MHz
- BC440-3G - 330-460 MHz
- BC460-3G - 440-470 MHz

Models

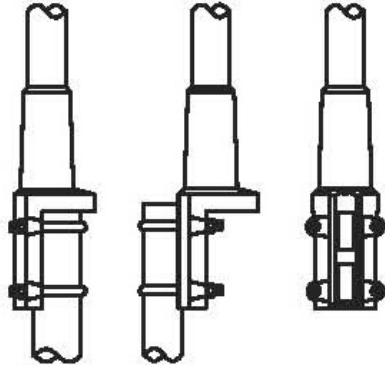
- BC390-3G - 380-410 MHz
- BC420-3G - 410-440 MHz
- BC440-3G - 330-460 MHz
- BC460-3G - 440-470 MHz

Especificaciones Eléctricas / Electrical Specifications

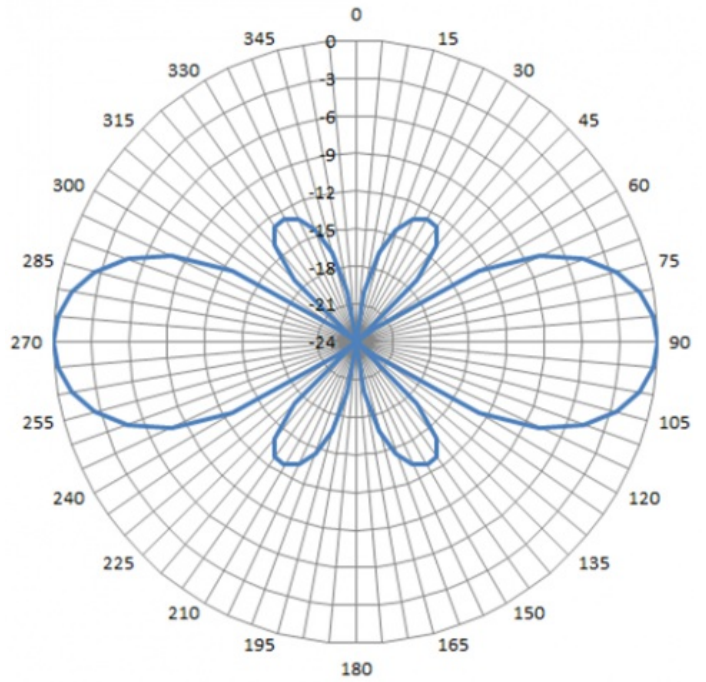
Frecuencia / Frequency	380-470 MHz
Ganancia / Gain	3 dBd / 5.15 dBi (2 dipoles ½ wave)
Polarización / Polarization	Vertical
Ancho de haz a -3 dB / -3 dB Beamwidth	Vertical 30° / Horizontal 360°
Impedancia / Impedance	50 Ω
R.O.E. / V.S.W.R.	≤ 1,5
Potencia máx. / Max. power	250 W
Conector / Connector	N female - 7/16 optional
Ancho de banda / Bandwidth	30 MHz

Especificaciones Mecánicas / Mechanical Specifications

Protección / Protection	Grounded
Temperatura / Temperature	-30 / 80°C
Humedad / Humidity	0-90%
Viento / Wind	>190 Km/h
Longitud / Length	1.55 mts
Peso / Weight	5 Kg
Montaje / Mounting	To mast Ø 40-65 mm
Materiales / Materials	Radome: Fiber glass Support: Aluminium alodized Screws: stainless steel
Inclinación / Downtilt	0°



BC460-3G Mounting



BC460-3G V